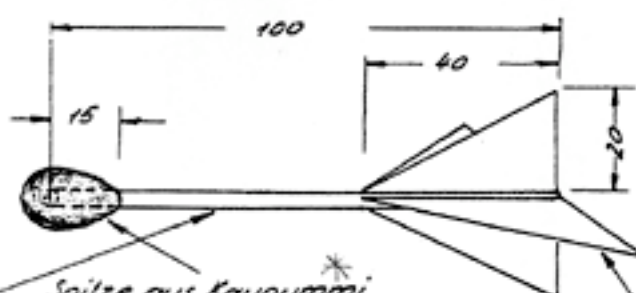
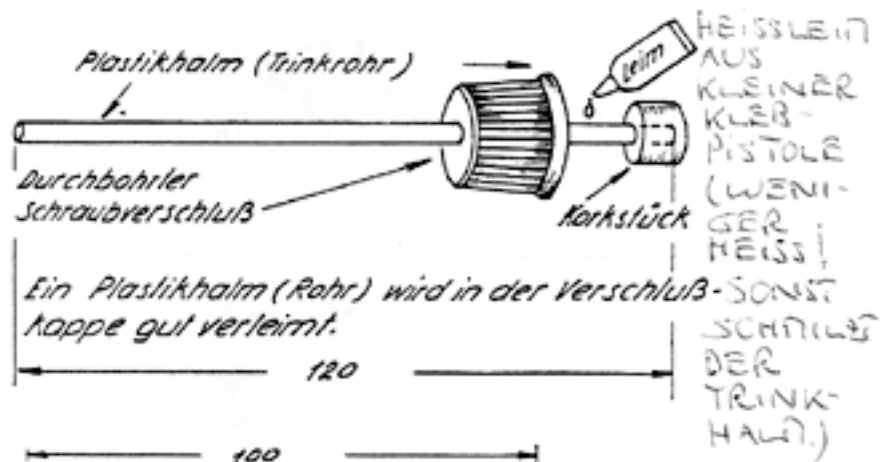
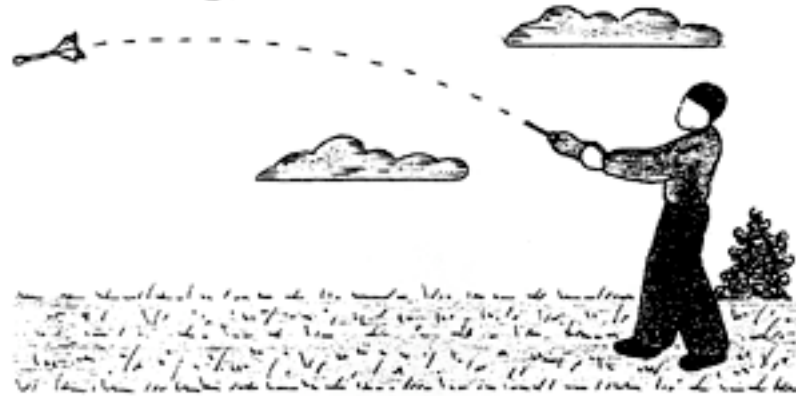


Floppi

Ein Flugkörper, mit dem ihr Weit- und auch Zielflüge (z.B. durch einen Ring) veranstalten könnt.



Dieser Halm muß im Durchmesser etwas größer sein als der in der Verschlusskappe. Er muß sich leicht darüberschieben lassen.

Spitze aus Kaugummi, sie muß auch ca. 15mm im Halm stecken. ODER HEISSELEIM

Leitwerk aus dünner Pappe geschnitten und aufgeklebt. ODER AUS FARBIGEM KLEBBAND (ANKLEBEN, IN FORTSCHNEIDEN

Der Flugkörper wird so weit über den Flaschenhalm geschoben, bis dessen Spitze leicht im Kaugummi steckt. Ein kräftiger Druck auf die Plastikflasche läßt das Flugobjekt 10-15 m weit fliegen.

© VON JOCHUPTDRINK COOP